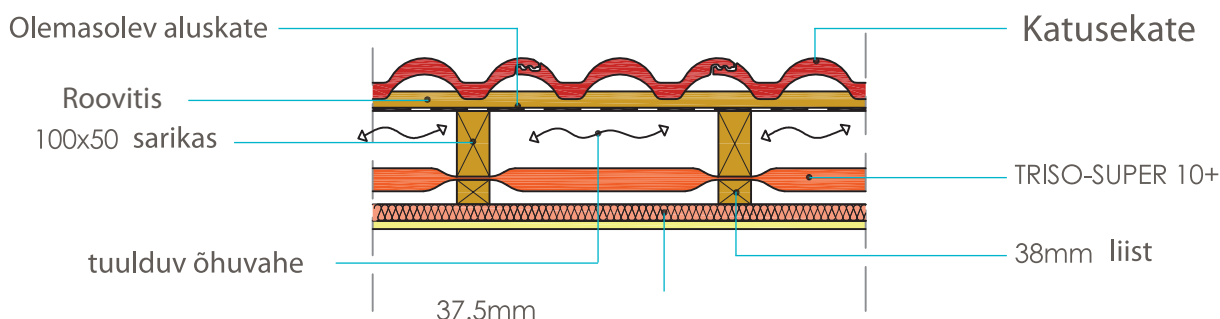


TRISO-SUPER 10+

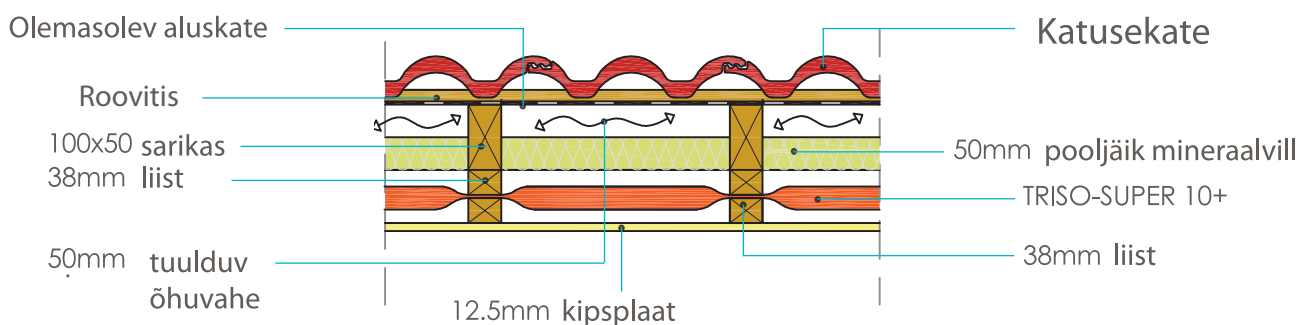
ÕHUKE MITMEKIHILINE SOOJUSTUSMATERJAL

RENOVEERITAVAD KATUSEALUSED - ALTPOOLT SOOJUSTAMINE



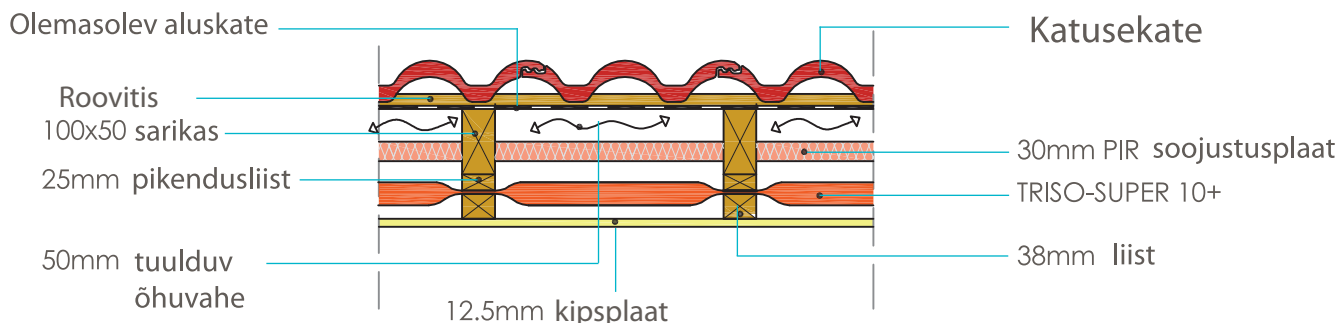
Soojustamine

TRISO-SUPER 10+ ja 37.5mm soojustatud kipsplaadiga = 0.18W/m²K U- väärtus



Soojustamine

TRISO-SUPER 10+ ja 50mm pooljäiga mineraalvillaga = 0.18W/m²K U- väärtus



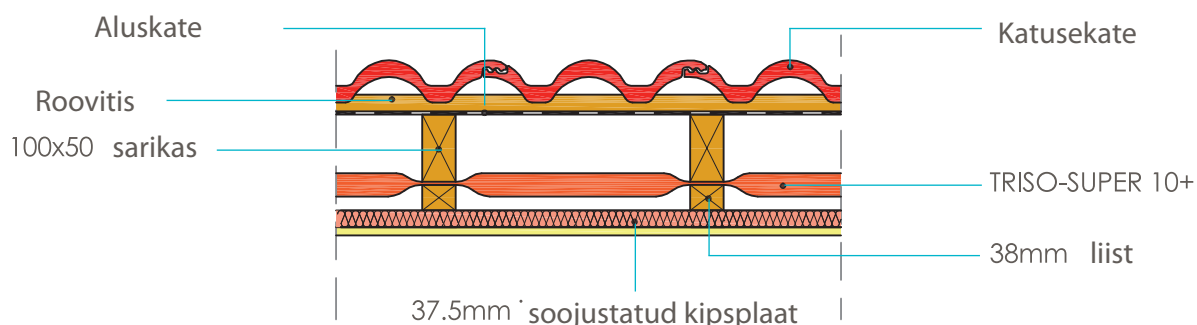
Soojustamine

TRISO-SUPER 10+ ja 30mm PIR-ga = 0.18W/m²K U- väärtus

TRISO-SUPER 10+

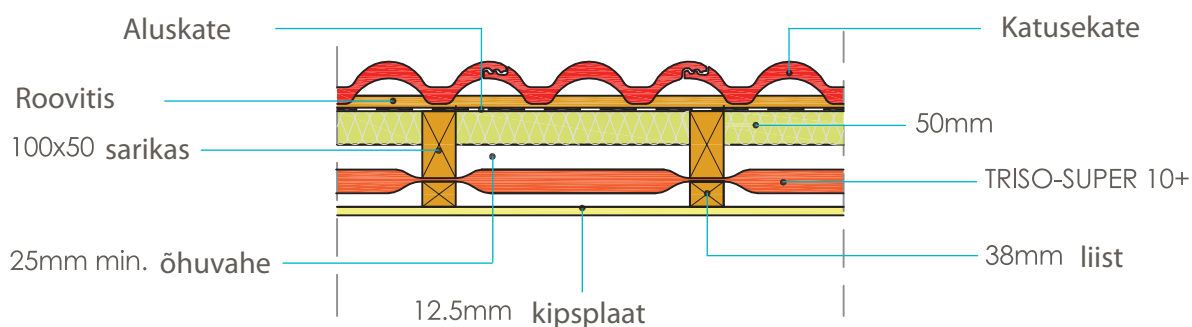
ÕHUKE MITMEKIHILINE SOOJUSTUSMATERJAL

UUED KATUSED



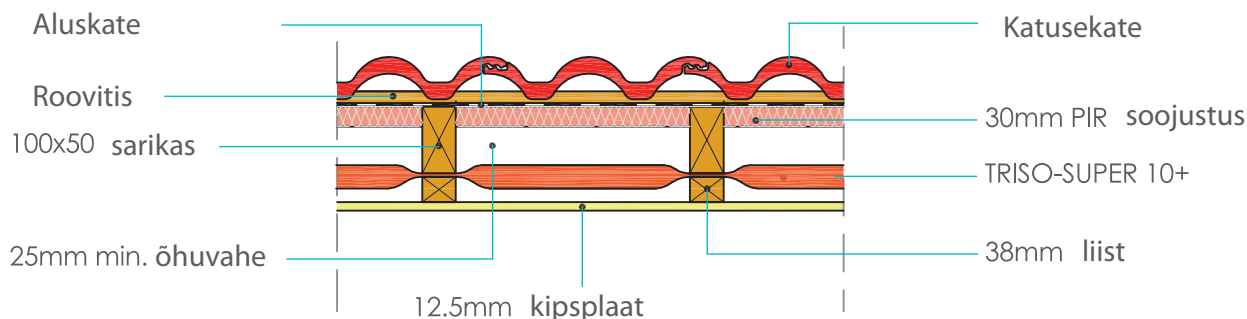
Uus katus soojustatud

TRISO-SUPER 10+ ja 37.5mm soojustatud kipsplaadiga = 0.18W/m²K U- väärtus



Uus katus soojustatud

TRISO-SUPER 10+ ja 50mm pooljäiga mineraalvillaga = 0.18W/m²K U- väärtus



Uus katus soojustatud

TRISO-SUPER 10+ ja 30mm PIR-ga = 0.18W/m²K U- väärtus